

De Ruimtebesparende Wenteltrap Type "Toscana"

bestaat uit 10, 11, 12, 13, 14, 15 of 16 optreden, compleet met trapleuning. De hoogte van de trap is maximaal 347 cm.

KLEUREN EN AFWERKINGEN

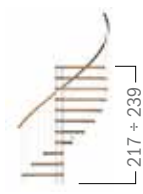


HOUTTINT: LICHT
METAALKLEUR: WIT

SAMENSTELLING KIT



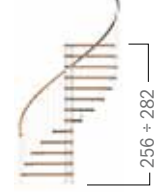
10 OPTREDEN



11 OPTREDEN



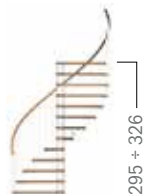
12 OPTREDEN



13 ALZATE



14 OPTREDEN



15 OPTREDEN



16 OPTREDEN

OPTIONELE BALUSTERLEUNING



ZONDER OPENING



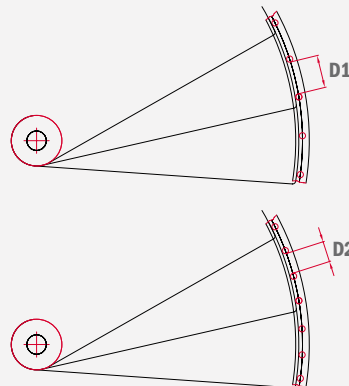
RECHTHOEKIGE OPENING

De bijkomende **Tulip** balusterleuning zorgt voor bescherming van de opening van de bovenetage. Deze bestaat uit samenvoegbare modules van 120 cm, 10 tussenbalusters en handregel.

Balustrade set 1200mm

K04016000

TRAPLEUNING-KIT



Als de trapleuningkit (bestaande uit 15 tussenbalusters) wordt gekocht, kan het aantal tussenbalusters per trede verhoogd worden zodat de trap nóg veiliger voor kinderen wordt.

DIAMETERS	D1	D2
1680 mm	104 mm	64 mm
1780 mm	107 mm	65 mm

Extra Spijlen

K04015000

Ruimtebesparende Wenteltrap Type "Toscana"
DIAMETER 168

*HOOGTE 197 ÷ 217 cm	10 OPTREDEN	K04001000
*HOOGTE 217 ÷ 239 cm	11 OPTREDEN	K04002000
*HOOGTE 236 ÷ 260 cm	12 OPTREDEN	K04003000
*HOOGTE 256 ÷ 282 cm	13 OPTREDEN	K04004000
*HOOGTE 275 ÷ 304 cm	14 OPTREDEN	K04005000
*HOOGTE 295 ÷ 326 cm	15 OPTREDEN	K04006000
*HOOGTE 315 ÷ 347 cm	16 OPTREDEN	K04007000

DIAMETER 178

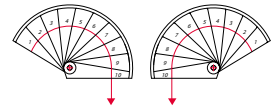
*HOOGTE 197 ÷ 217 cm	10 OPTREDEN	K04008000
*HOOGTE 217 ÷ 239 cm	11 OPTREDEN	K04009000
*HOOGTE 236 ÷ 260 cm	12 OPTREDEN	K04010000
*HOOGTE 256 ÷ 282 cm	13 OPTREDEN	K04011000
*HOOGTE 275 ÷ 304 cm	14 OPTREDEN	K04012000
*HOOGTE 295 ÷ 326 cm	15 OPTREDEN	K04013000
*HOOGTE 315 ÷ 347 cm	16 OPTREDEN	K04014000

Belangrijk!

- * Als de hoogte van uw trap op meer dan een regel aanwezig mocht zijn, wordt geadviseerd het hoogste aantal optreden te kiezen om gemakkelijker de trap te kunnen oplopen. Controleer of het gekozen aantal optreden in uw trappenhuis ingevoegd kan worden, door de plattegronden op de volgende pagina's te raadplegen.

Soort opening:

Draairichting rechtsom en linksom

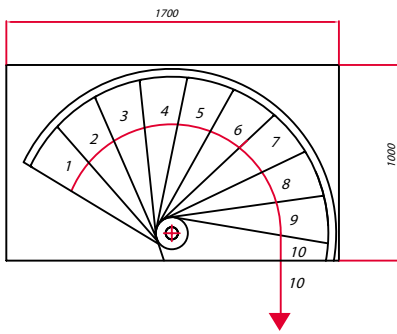


Kies de draairichting.

Aan de hand van de volgende opstellingen kunt u de draairichting en het vertrekpunt van de trap bepalen op basis van de diameters en het aantal optreden. Het trapgat moet ten minste 2 cm groter zijn dan de diameter van de trap.

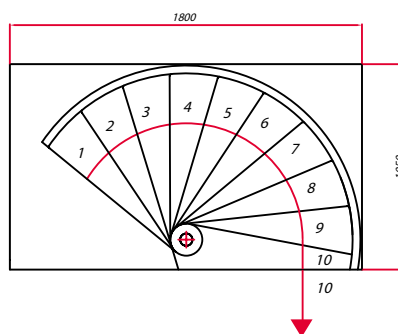
Ø 168 cm

10 OPTREDEN

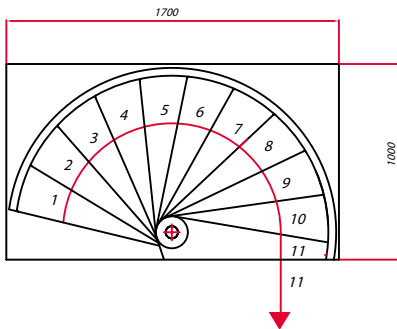


Ø 178 cm

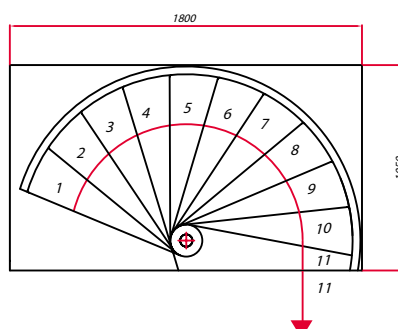
10 OPTREDEN



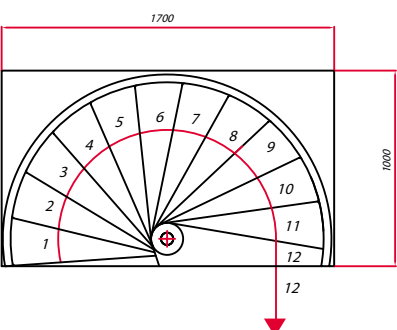
11 OPTREDEN



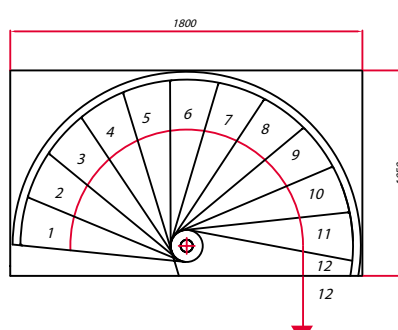
11 OPTREDEN



12 OPTREDEN

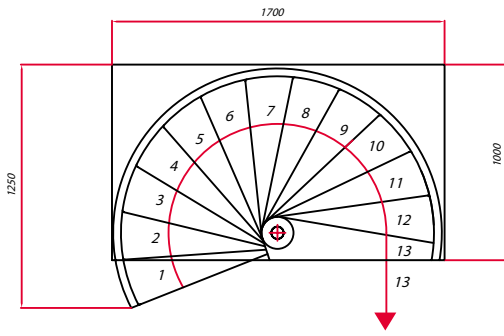


12 OPTREDEN



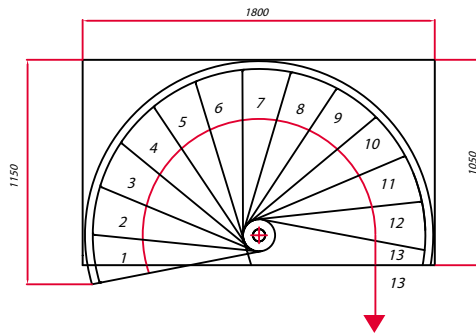
Ø 168 cm

13 OPTREDEN

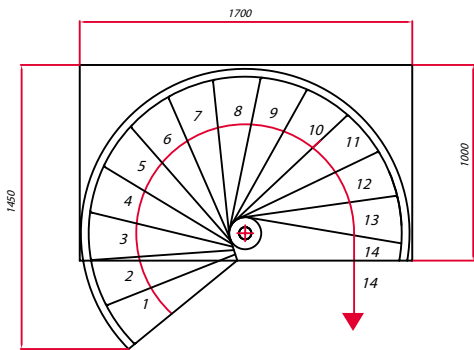


Ø 178 cm

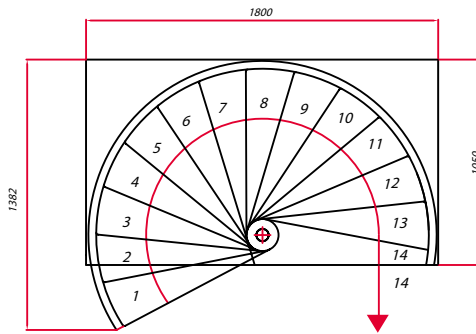
13 OPTREDEN



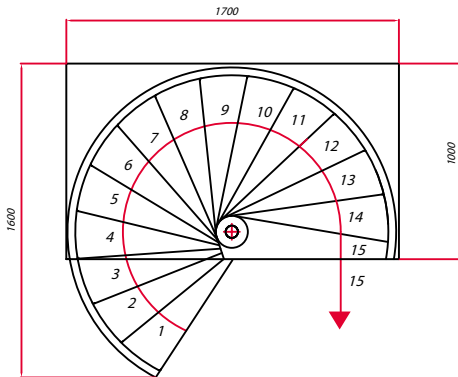
14 OPTREDEN



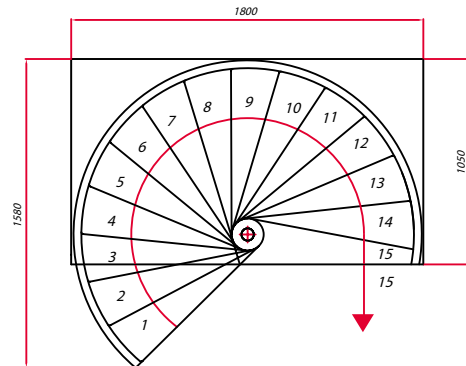
14 OPTREDEN



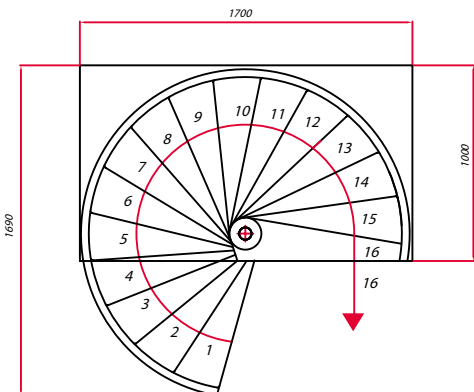
15 OPTREDEN



15 OPTREDEN



16 OPTREDEN



16 OPTREDEN

