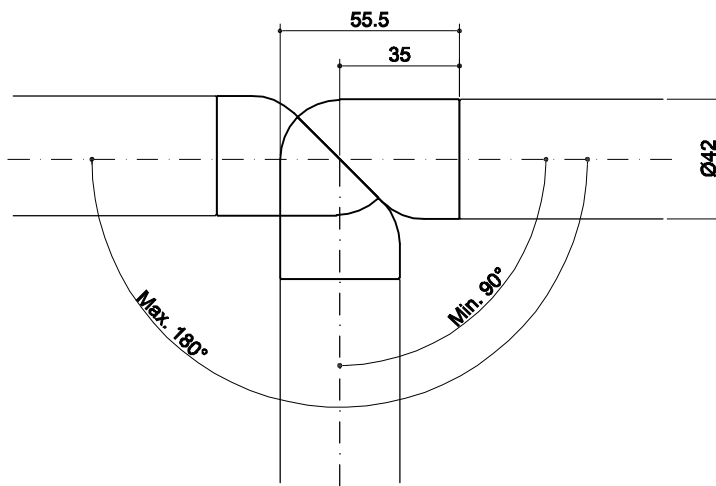
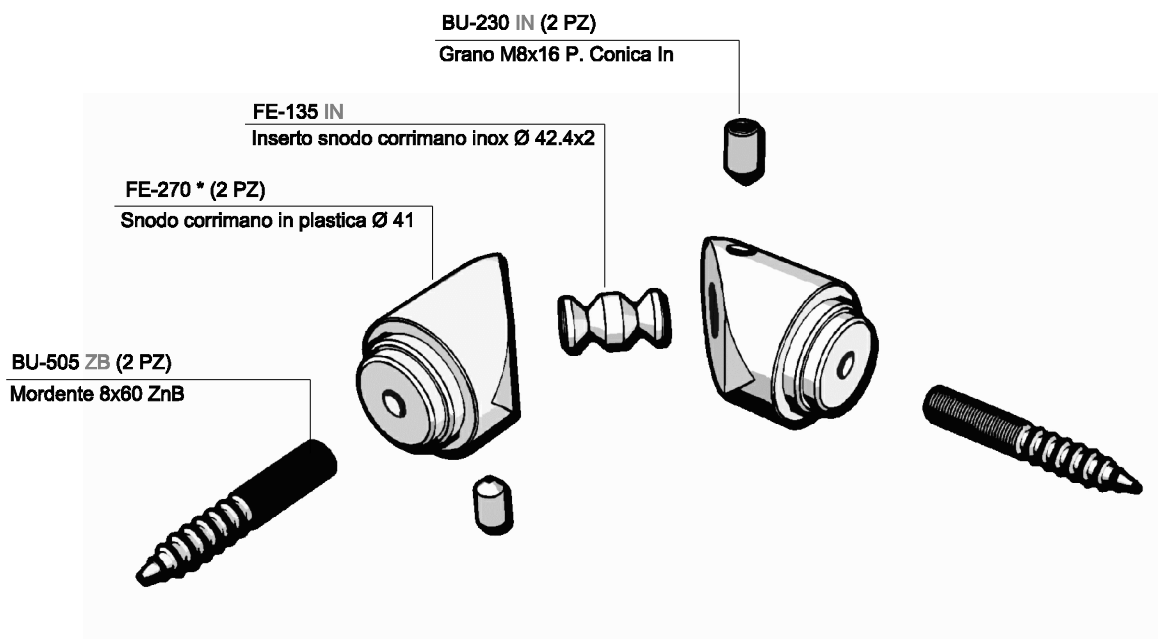


Qu.	1
X	100
Y	100
Z	70
Kg.	0.4



Accessorio corrimano plastico Ø42

